

# Luftqualitätsmessung GRSM für Präsenzmelder GRPD

## Anwendung

Die Erweiterungsmodule GRSM für den Präsenzmelder GRPD-20 ermöglichen neben einer zusätzlichen Temperaturmessung auch die Messung der Luftqualität über die Größen CO<sub>2</sub>, VOC oder eCO<sub>2</sub>, je nach Geräteausführung.

Die Erweiterungsmodule werden an den IN3-Eingang eines GRPD-20 angeschlossen und benötigen eine zusätzliche Stromversorgung (siehe Bestellangaben). Sie liefern über den IN3-Eingang die Messwerte mittels serieller Datenübertragung.

Die Auswertung der Messwerte erfolgt im Präsenzmelder GRPD.

Über eine LED am GRSM kann der jeweils primäre Messwert (CO<sub>2</sub> oder VOC) auch mittels unterschiedlicher Blinksignale angezeigt werden.

## Merkmale

- Der Temperaturmesswert wird direkt im Erweiterungsmodul gebildet, sodass keine weiteren Sensoren notwendig sind.
- Der CO<sub>2</sub>-Messwert liefert eine quantitative Aussage darüber, wie stark die Raumluft verbraucht ist, und kann daher als Führungsgröße für eine bedarfsgerechte Raumluftregelung verwendet werden.
- Der VOC-Messwert liefert den Anteil flüchtiger organischer Verbindungen in der Raumluft. Eine hohe Schadstoffkonzentration kann zu Gesundheitsbeschwerden führen.
- Der eCO<sub>2</sub>-Messwert ist eine aus dem VOC berechnete Äquivalenzgröße. Hierbei wird der von lebenden Organismen erzeugte Anteil an CO<sub>2</sub> im VOC geschätzt. Dieser Wert kann ebenfalls zur bedarfsgerechten Raumluftregelung eingesetzt werden.



Erweiterungsmodul GRSM für Präsenzmelder GRPD



## Technische Daten

<b>Betriebsspannung</b>	9 bis 32 V DC oder 9 bis 24 V AC über Netzteil
<b>Stromaufnahme</b>	≤ 10 mA
<b>Messbereich</b>	Temperatur: -5 bis +50 °C,      Auflösung: 0,1 °C, ±2 °C CO <sub>2</sub> : 360 bis 5.000 ppm      Genauigkeit: ±50 ppm +3 % VOC: 160 bis 10.000 ppm      Genauigkeit: ±1 ppb +10 % eCO <sub>2</sub> : 360 bis 5.000 ppm      Genauigkeit: ±50 ppm +10 % (berechnet durch VOC-Sensor)
<b>Montage</b>	Deckeneinbau (mit/ohne Montagedose) Innenbereich, trockene Orte
<b>Abmessungen (HxB)</b>	Melder sichtbar: 28 x 88 mm      Melder innen: 32 x 53 mm
<b>Betriebsbedingungen</b>	-5 bis +45 °C, 5 bis 93 % r. F., n. kondensierend
<b>Lagerbedingungen</b>	-20 bis +70 °C, 5 bis 93 % r. F., n. kondensierend
<b>Material (Gehäuse)</b>	Kunststoff (PC-ABS)
<b>Gewicht</b>	62 g
<b>Schutzart</b>	IP20 (DIN EN 60529)
<b>Richtlinien</b>	EMV-Richtlinie 2014/30/EU, Niederspannungsrichtlinie 2014/35/EU

## Luftqualitätsmessung GRSM für Präsenzmelder GRPD

### Bestellangaben

Bezeichnung	Messgrößen	Bestellzeichen
CO <sub>2</sub> -Erweiterungsmodul für GRPD (nicht GRPD-00, GRPD-01), weiß	Temperatur und CO <sub>2</sub>	GRSM-01-IWM-ACC
VOC-Erweiterungsmodul für GRPD (nicht GRPD-00, GRPD-01), weiß	Temperatur, VOC und eCO <sub>2</sub>	GRSM-02-IWM-ACC
<b>Zubehör, bitte separat bestellen</b>		
Gehäuse für Flächenmontage (erforderlich, jeweils 1 Rahmen für GRPD mit GRSM), weiß		GRPD-20-IWM-ACC
Netzteil für die Versorgung eines Erweiterungsmoduls, 12 V DC, 15 W		GRTPPSU-12V-KNX
Abdeckrahmen für GRPD plus GRSM, rund, (180 x 96 x 6,5 mm), weiß		auf Anfrage
Abdeckrahmen für GRPD plus GRSM, rund, (180 x 96 x 6,5 mm), schwarz		auf Anfrage
Abdeckrahmen für GRPD plus GRSM, rechteckig, (180 x 96 x 6,5 mm), weiß		auf Anfrage
Abdeckrahmen für GRPD plus GRSM, rechteckig, (180 x 96 x 6,5 mm), schwarz		auf Anfrage

## Luftqualitätsmessung GRSM für Präsenzmelder GRPD

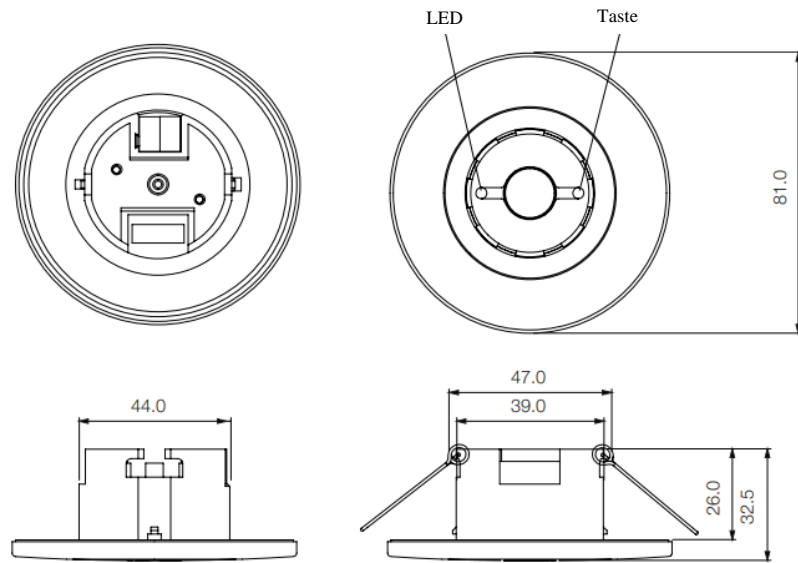


Abbildung 1:  
Abmessungen (mm)  
GRSM

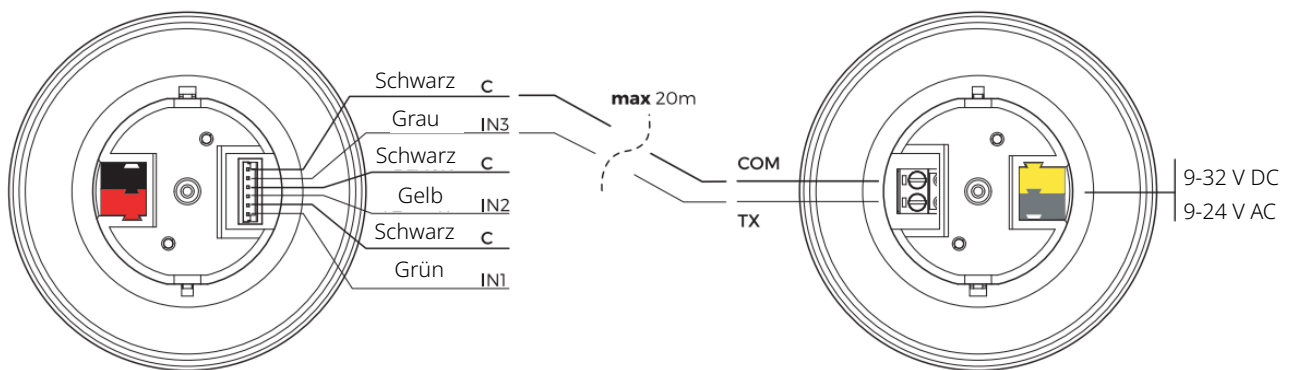


Abbildung 2:  
Anschlussschema für den Smart-Sensor

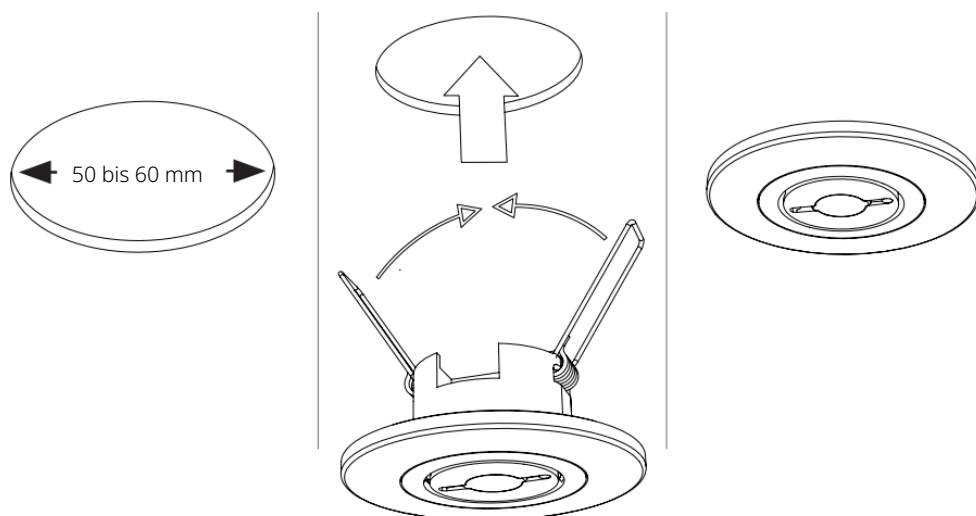


Abbildung 3:  
Deckenmontage

## Luftqualitätsmessung GRSM für Präsenzmelder GRPD

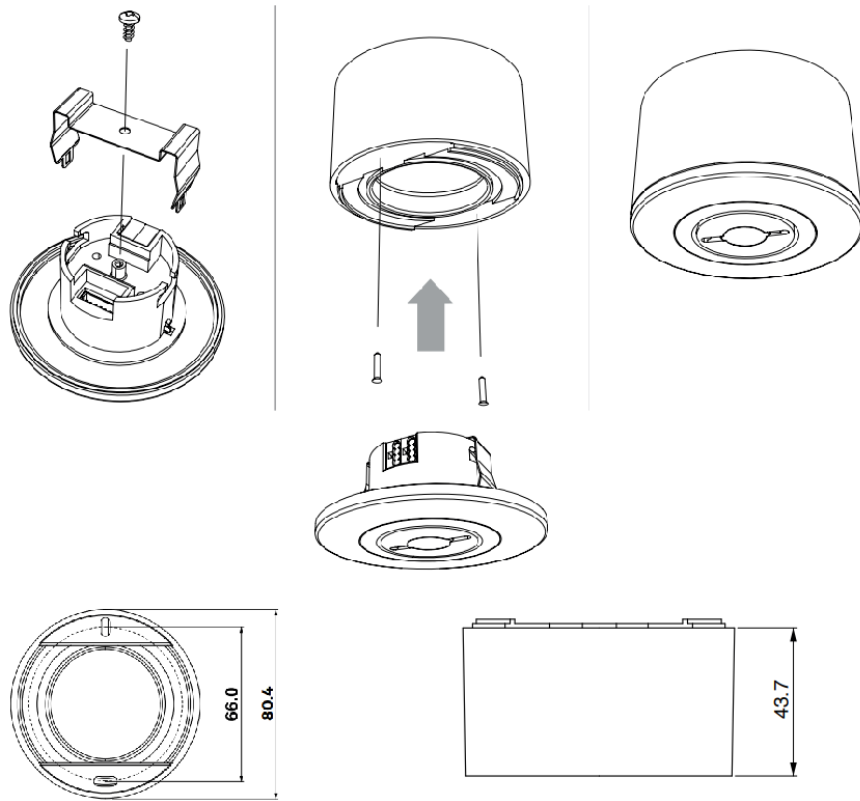


Abbildung 4:  
Oberflächenmontage von GRSM mit Gehäuse GRPD-20-IWM-ACC