

# DALI-Gateway GRDALI für Multi-Master-Betrieb (DALI-2)



DALI-Gateway  
GRDALI-TW13-KNXI

## Anwendung

Das DALI-Gateway GRDALI-TW13-KNX ist ein Multi-Master Application Controller zur Steuerung von elektronischen Vorschaltgeräten (EVG) mit DALI-Schnittstelle über den KNX-Installationsbus. Das Gerät wandelt Schalt- und Dimmbefehle vom angeschlossenen KNX-System in entsprechende DALI-Telegramme bzw. Status- und Ereignisinformationen vom DALI-Bus in KNX-Telegramme um.

Das Modell verfügt über 1 DALI-Kanal, über den 64 EVGs angesteuert werden können, einzeln oder in bis zu 16 DALI-Gruppen. Zusätzlich können bis zu 8 DALI-2-Bewegungsmelder oder -Helligkeitssensoren angeschlossen werden.

Ebenfalls besonders bei diesem Modell: Szenen können für die Lichtszenenprogrammierung über IoT/MQTT abgerufen werden.

Die benötigte Stromversorgung für die angeschlossenen EVGs erfolgt direkt aus dem Gerät. Zusätzliche DALI-Spannungsversorgungen sind nicht erforderlich.

## Merkmale/Funktionen

- Adressierung von 16 DALI-Gruppen oder 64 Einzel-EVGs
- Zusätzlich können bis zu 8 DALI-2-Bewegungsmelder oder Helligkeitssensoren angeschlossen werden.
- Flexibles Inbetriebnahmekonzept in ETS5 oder über integrierten Webserver (KNX Data Secure)
- Verschiedene Betriebsarten:
  - Normalbetrieb (uneingeschränktes Schalten von Gruppen und EVGs)
  - Dauerbetrieb (Gruppen sind immer eingeschaltet)
  - Nachtbetrieb (Abschalten von Gruppen/Wechseln in Dauerbetrieb nach einiger Zeit)
  - Panikbetrieb (Schalten bestimmter Gruppen auf einen Vorgabewert, keine Ausschaltmöglichkeit)
  - Treppenhausbetrieb (verzögertes Ausschalten; Einschaltzeiten sind einstellbar)
- Betriebsstundenzähler für jede Gruppe/jedes EVG mit Alarm bei Lebensdauerende
- Individuelle Fehlererkennung, komplexe Fehlerauswertung mit Fehleranzahl und Fehlerratenberechnung, Fehlerschwellenüberwachung mit individuell einstellbaren Schwellwerten
- Farblichtsteuerung (Farbtemperatur etc.) auch über Zeitschaltprogramme
- Szenenmodul für Szenenprogrammierung, auch dimmbar; Szenen via IoT/MQTT abrufbar
- Energiesparfunktion: Abschaltung der Versorgungsspannung einer Gruppe, wenn diese ausgeschaltet ist
- Schnellaustauschfunktion für einfachen Austausch eines defekten EVGs

## Technische Daten

<b>Spannungsversorgung</b>	
<b>Betriebsspannung</b>	100 bis 240 V AC/DC, 50/60 Hz; DALI: 18 V DC
<b>Leistungsaufnahme</b>	8 W max.
<b>DALI-Bus</b>	
<b>Anzahl Kanäle</b>	1 DALI-Kanal
<b>Kanaltyp</b>	Multi-Master Application Controller (EN 62386-103 ed 2)
<b>Unterstützte Geräte</b>	Vorschaltgeräte (EN 62386-102 ed1/ed2 (DALI-1/DALI-2) + DALI-2-Bewegungsmelder und -Lichtsensoren (EN 62386-303/304)
<b>Anzahl EVGs</b>	max. 64 EVGs
<b>Versorgungsstrom</b>	garantiert: 160 mA; maximal: 250 mA

Fortsetzung auf der nächsten Seite ...

## DALI-Gateway GRDALI für Multi-Master-Betrieb (DALI-2)

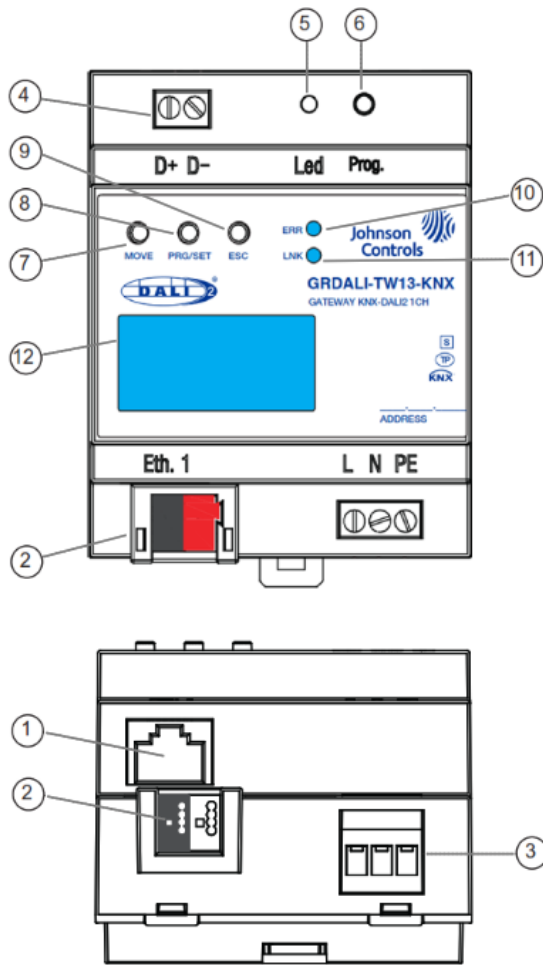
### Technische Daten (Fortsetzung)

<b>Anschluss</b>	
<b>Netzversorgung</b>	3 Schraubklemmen, 0,5–4 mm <sup>2</sup> , ein- und mehrdrähtig
<b>DALI-Bus (Kanal 1 + 2)</b>	2 Schraubklemmen, 0,5–4 mm <sup>2</sup> , ein- und mehrdrähtig; empfohlener Leitungsquerschnitt: 1,5 mm <sup>2</sup>
<b>Buslinie</b>	Busklemme KNX, schraubenlos, 0,6–0,8 mm, eindrätig
<b>Elektrische Sicherheit</b>	
<b>Schutzklasse</b>	I (IEC 1140)
<b>Überspannungskat.</b>	III (IEC 664-1)
<b>Verschmutzungsgrad</b>	2 (EN 60664-1)
<b>KNX-Bus</b>	SELV 24 V DC
<b>DALI-Bus</b>	typ. 18 V DC, 250 mA Basisisolierung (kein SELV)
<b>Montage/Gehäuse</b>	
<b>Montage</b>	Hutschienenmontage: 4 TE, Innenbereich, trocken
<b>Abmessungen</b>	BxHxT: 72 x 90 x 58 mm
<b>Material (Gehäuse)</b>	Kunststoff (ABS V0)
<b>Gewicht</b>	ca. 160 g
<b>Schutzart</b>	IP20 (DIN EN 60529)
<b>Umgebungsbedingungen</b>	
<b>Betrieb</b>	-5 bis +45 °C, 5–93 % r. F., nicht kondensierend
<b>Lagerung</b>	-25 bis +55 °C, 5–93 % r. F., nicht kondensierend
<b>Transport</b>	-25 bis +70 °C, 5–93 % r. F., nicht kondensierend
<b>Richtlinien</b>	EMV-Richtlinie 2014/30/EU, Niederspannungsrichtlinie 2014/35/EU
<b>Zertifizierungen</b>	KNX DIIA, gemäß EN 62386-101 ed 2 und EN 62386-103 ed 2

### Bestellangaben

Bezeichnung	Bestellzeichen
Gateway KNX TP zu DALI – 1 Ausgang (64 EVGs), Multi-Master, MQTT	GRDALI-TW13-KNX

## DALI-Gateway GRDALI für Multi-Master-Betrieb (DALI-2)



Lage und Funktion der Anzeige- und Bedienelemente

- 1: RJ45-Buchse für Ethernet-Anschluss
- 2: KNX-Busklemme
- 3: Netzanschluss
- 4: DALI-Ausgangsklemme
- 5: Programmier-LED zur Anzeige Normal-/Adressiermodus
- 6: Lerntaste Normal-/Adressiermodus
- 7: MOVE-Taste
- 8: PRG/SET-Taste
- 9: ESC-Taste
- 10: ERR-LED (Fehler)
- 11: Ethernet-LNK-LED
- 12: Display (2x 12 Zeichen) für Handbedienung und Einstellung

**Hinweis:** Die Geräteanschlüsse sowie die bei der KNX-Inbetriebnahme benötigten Elemente Lerntaste und Programmier-LED sind im Verteiler nur bei entfernter Abdeckung zugänglich. Die Bedienung der zur DALI-Inbetriebnahme und -Parametrierung notwendigen Tasten (MOVE, PRG/SET, ESC) sowie das Ablesen des 2-zeiligen Displays und der Kontroll-LEDs (ERR und LNK) können bei geschlossener Verteilerabdeckung erfolgen.

Abbildung 1:  
Lage und Funktion der verschiedenen Elemente

## DALI-Gateway GRDALI für Multi-Master-Betrieb (DALI-2)

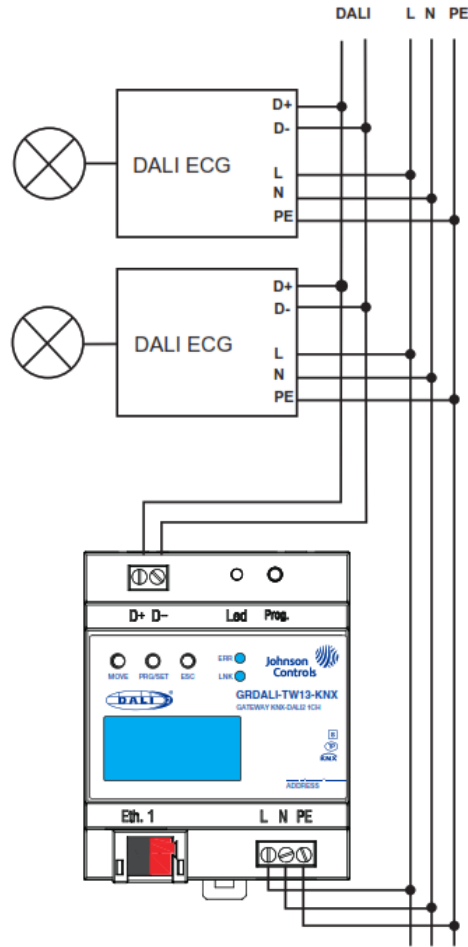
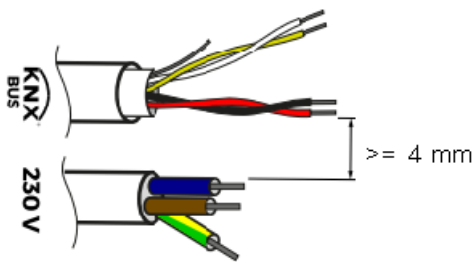


Abbildung 2:  
Anschlussbeispiel



### Achtung

Das Gerät muss so installiert werden, dass ein Mindestabstand von 4 mm zwischen der 230-V-Netzspannungsleitung und den am KNX-Bus angeschlossenen Kabeln eingehalten wird.

Das Gerät darf nicht an unter Spannung stehende Leitungen und niemals an eine 230-V-Leitung angeschlossen werden.

Abbildung 3:  
Mindestabstand zwischen den Kabeln