

Bedienelemente mit Thermostat/Hygrostat GRET

Anwendung

Das Bedienelement stellt 7 konfigurierbare kapazitive Touchflächen für die Steuerung von vorprogrammierten Befehlen wie Ein-/Ausschalten, Dimmen, Rollläden/Jalousien bewegen, Ausführen von Szenarien und Steuersequenzen, lokale Temperatursteuerungen usw. zur Verfügung.

Im Bedienelement ist ein 2-stufiger Thermostat mit integriertem Temperaturregler verbaut, zur Steuerung von Heiz- und Kühlgeräten, Stellantrieben, Ventilator-Konvektor-Einheiten (Fan Coil) mit einen oder zwei Ventilen usw.

Neben dem integrierten Temperaturregler gibt es auf der Rückseite einen 2-poligen Anschluss, der als Analog- oder Digitaleingang konfigurierbar ist und die Möglichkeit bietet, einen zusätzlichen NTC-Temperaturfühler des Typs GRTE-SEN oder GRTE-SEN2 (siehe Seite 3) anzuschließen, um eine zweite Temperaturmessung zu erhalten.

Das Bedienelement ist auch in einer Version mit eingebauten Fühlern für Temperatur und relative Luftfeuchte verfügbar, um die raumluftechnischen Anlagen für komfortable Umgebungsbedingungen zu steuern.

Das Bedienelement hat auf der Vorderseite eine RGB-LED-Leiste für die Anzeige von Zuständen oder anderen Parametern, die am KNX TP-Bus zur Verfügung stehen.

Alle Bedienelemente verfügen über die Logikfunktion Virtueller Halter, die die Notwendigkeit zur Installation eines Schlüsselkartenhalters entfallen lässt (siehe auch Seite 4).



Kapazitive thermostat GRET



Geräteabdeckungen

Technische Daten

Betriebsspannung	21 bis 32 V DC über KNX TP
Stromaufnahme	< 24 mA bei 21 V < 20 mA bei 29 V < 12 mA bei 29 V (Sparmodus)
Eingang (Rückseite)	Digitale Konfiguration Für potentialfreie Kontakte Kabellänge: ≤ 10 m (verdrilltes Aderkabel) Abtastung: 3,3 V DC (selbst generiert) Analoger Temperaturfühler Anschleißbar an die NTC-Temperaturfühler: GRTE-SEN (Messbereich -20 °C bis +100 °C, Toleranz: ±3 %) GRTE-SEN-2 (Messbereich -50 °C bis +60 °C, Toleranz: ±2 %) Kabellänge: ≤ 20 m (verdrilltes Aderkabel)
Montage	UP-Standard-Schalterdose, Innenbereich, trockene Orte
Abmessungen (BxHxT)	96 x 96 x 36 mm
Betriebsbedingungen	-5 bis +45 °C, max. 90 % r. F., n. kondensierend
Lagerbedingungen	-20 bis +55 °C, max. 90 % r. F., n. kondensierend
Material (Gehäuse)	Kunststoff (PC-ABS)
Gewicht	130 g (220 g mit Glasabdeckung)
Schutzart	IP20 (DIN EN 60529)
Richtlinien	EMV-Richtlinie 2014/30/EU, Niederspannungsrichtlinie 2014/35/EU

Bedienelemente mit Thermostat/Hygrostat GRET

Bestellangaben

Bezeichnung	Bestellzeichen
Bedienelement mit Thermostat, weiß	GRET-CT-J01-KNX
Bedienelement mit Thermostat, schwarz	GRET-CT-J02-KNX
Bedienelement mit Thermostat/Hygrostat, weiß	GRETCTHJ01-KNX
Bedienelement mit Thermostat/Hygrostat, schwarz	GRETCTHJ02-KNX
Erforderliches Zubehör	
Glasabdeckung, Standard, Design für Gebäude, mit RGB-Anzeige, weiß	GRETGCTJ03-ACC
Glasabdeckung, Standard, Design für Gebäude, mit RGB-Anzeige, schwarz	GRETGCTJ04-ACC
Glasabdeckung, Standard, Design für Hotels, mit RGB-Anzeige, weiß	GRETGCTHJ03-ACC
Glasabdeckung, Standard, Design für Hotels, mit RGB-Anzeige, schwarz	GRETGCTHJ04-ACC
Glasabdeckung, Serie Custom, Design für Gebäude, mit RGB-Anzeige, weiß	GRETGCTJ01-ACC
Glasabdeckung, Serie Custom, Design für Gebäude, mit RGB-Anzeige, schwarz	GRETGCTJ02-ACC
Glasabdeckung, Serie Custom, Design für Hotels, mit RGB-Anzeige, weiß	GRETGCTHJ01-ACC
Glasabdeckung, Serie Custom, Design für Hotels, mit RGB-Anzeige, schwarz	GRETGCTHJ02-ACC

Bestellbeispiel für ein vollständiges Bedienelement

Die Bestellung eines kompletten Bedienelements besteht aus zwei oder drei Teilen:

- Kapazitives Bedienelement
- Glasabdeckung (Standard oder Serie Custom)
- Folienblatt (nur, wenn eine Glasabdeckung der Serie Custom gewählt wurde)

Ein kapazitives Bedienelement mit Drucktaster in Schwarz, mit einer Glasabdeckung der Serie Custom in Schwarz und einem Folienblatt mit dem 32-teiligem Symbolset F, ebenfalls in Schwarz, bestellen Sie mit folgenden Bestellzeichen:

- GRET-CT-J02-KNX (Bedienelement)
- GRETGCTHJ02-ACC (Glasabdeckung, Serie Custom)
- GRETISF-J03-ACC (Foliensatz)

Auf der Seite 5 finden Sie Ansichten der Folienblätter und deren Bestellzeichen.

Temperaturfühler GRTE

Die NTC-Temperaturfühler können mit folgenden Produkten der Raumautomation eingesetzt werden:

Drucktaster GRTS	GRTS4CHJ0x-KNX
Kapazitive Taster GRES-CS	GRES-CS-J0x-KNX
Türpanel GRES-CD	GRES-CDPJ0x-KNX
Sensoren GRHC und GRMC	GRHC-J0x-KNX GRMC-J0x-KNX
Bedienelemente mit Thermostat/Hygrostat GRET	GRET-CT-J0x-KNX GRETCTHJ0x-KNX
Präsenzmelder mit Multi-Sensor GRPD	GRPD-xx-IWy-KNX
Aktoren für Ventilantriebe GRHA	GRHA-04CH-KNX GRHA-08CH-KNX
Aktoren für Ventilator-Konvektor-Einheit GRHFCU	GRFCU-PR57B-KNX
Aktoren mit Binäreingängen/Relaisausgängen GRIO	GRIO-16CH-KNX GRIO-12CH-KNX



GRTE-SEN-2



GRTE-SEN

Technische Daten

	GRTE-SEN	GRTE-SEN-2
NTC-Widerstandstoleranz	±3 %	±2 %
Messbereich	-20 bis +100 °C	-50 bis +60 °C
Farbe	schwarz	weiß
Anschluss	2-polige Klemme, einzeln isoliert, Anschlusskabel ≤ 20 m	

Bestellangaben

Bezeichnung	Bestellzeichen
Temperaturfühler (Messbereich: -20 bis +100 °C) (4 Stück GRTE-SEN)	GRTE-4SEN
Temperaturfühler für den Außenbereich (Messbereich: -50 bis +60 °C) (4 Stück GRTE-SEN-2)	GRTE-4SEN-2

Virtueller Kartenhalter

Smarte Lösung für eine anwenderfreundliche Zutrittsfunktion

Zutrittsfunktionen im Rahmen der Raumautomation sind ein komplexes Feld, bei dem Folgendes besonders wichtig ist:

- ein außergewöhnliches Gästeelebnis durch Benutzerfreundlichkeit, Komfort und Design sowie
- die Bereitstellung eines qualitativ hochwertigen Services durch profitable betriebliche Effizienz und Integration.

Nicht immer können alle Räume mit einem Kartenhalter ausgerüstet werden, der die Präsenz dauerhaft erfasst.

Mit der Funktion Virtueller Halter können andere KNX-Geräte der Raumautomation diese Aufgabe übernehmen, sodass die Notwendigkeit zur Installation des Schlüsselkartenhalters entfallen kann.

Durch einen Magnetsensor, der an der Tür installiert und mit einem Binäreingang verknüpft wird, sowie einen Präsenzmelder (einer je Bereich) kann eine Anwesenheit präzise festgestellt und verwaltet werden.

Die Funktion bietet eine Reihe von Parametern und Kommunikationsobjekten, mit denen bei entsprechender Konfiguration eine automatische Anwesenheitserkennung erreicht werden kann.

In Abhängigkeit der Anwesenheitserkennung im Raum können dann direkt weitere Raumautomationsaktionen ausgelöst werden, typischerweise Steuerung von Beleuchtung und Raumklimatisierung.

Die Funktion Virtueller Halter ist in folgenden Geräten verfügbar:

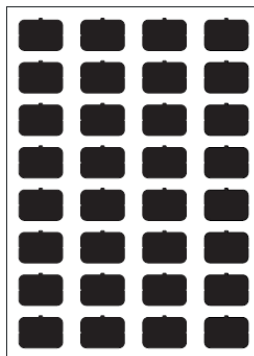
- GRFCU Aktor für Ventilator-Konvektor-Einheit
- GRET-CT Bedienelement mit Thermostat
- GRETCTH Bedienelement mit Thermostat/Hygrostat
- GRPD Präsenzmelder
- GRES-CS Kapazitiver Taster
- GRTS4CH Drucktaster
- GRMC Bedienelement mit Sensoren
- GRHC Bedienelement mit Sensoren

Folienblätter GRETIS

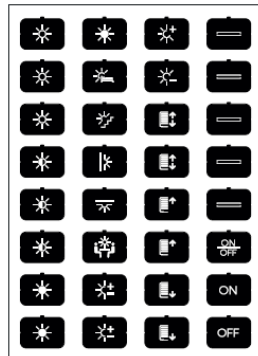
Bei den Bedienelementen **GRES-CS** und **GRET** können bei Auswahl der Glasabdeckungen der Serie Custom mit Hilfe der Folienmasken gezielt Symbole ausgewählt werden, welche die zugeordnete Funktion am besten beschreiben. Die umfangreiche Auswahl unterschiedlichster Symbole deckt nahezu alle Anwendungsfälle ab.

Der Einsatz der fertigen Symbolbögen bietet eine Zeitersparnis und einen deutlichen Qualitätsvorteil. Die Symbolblätter sind in Material, Farbgebung und Geometrie auf die Geräteserie abgestimmt und leicht einzusetzen.

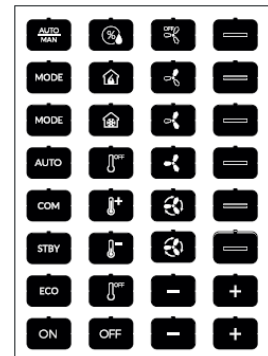
Die verschiedenen Symbolblätter, hier als Beispiel in der Farbe Schwarz



GRETISA-J03-ACC



GRETISB-J03-ACC



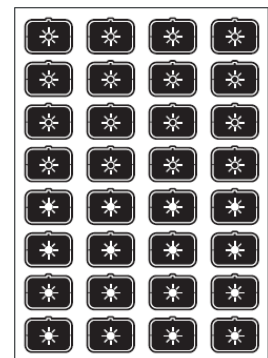
GRETISC-J03-ACC



GRETISD-J03-ACC



GRETISE-J03-ACC



GRETISF-J03-ACC

Bestellangaben

Bezeichnung	Farbe	Bestellzeichen
Blatt mit Symbolset A, blanko	Weiß	GRETISA-J01-ACC
Blatt mit Symbolset B		GRETISB-J01-ACC
Blatt mit Symbolset C		GRETISC-J01-ACC
Blatt mit Symbolset D		GRETISD-J01-ACC
Blatt mit Symbolset E		GRETISE-J01-ACC
Blatt mit Symbolset F		GRETISF-J01-ACC
Blatt mit Symbolset H		GRETISH-J01-ACC
Blatt mit Symbolset A, blanko	Schwarz	GRETISA-J03-ACC
Blatt mit Symbolset B		GRETISB-J03-ACC
Blatt mit Symbolset C		GRETISC-J03-ACC
Blatt mit Symbolset D		GRETISD-J03-ACC
Blatt mit Symbolset E		GRETISE-J03-ACC
Blatt mit Symbolset F		GRETISF-J03-ACC
Blatt mit Symbolset H		GRETISH-J03-ACC

Bedienelemente mit Thermostat/Hygrostat GRET

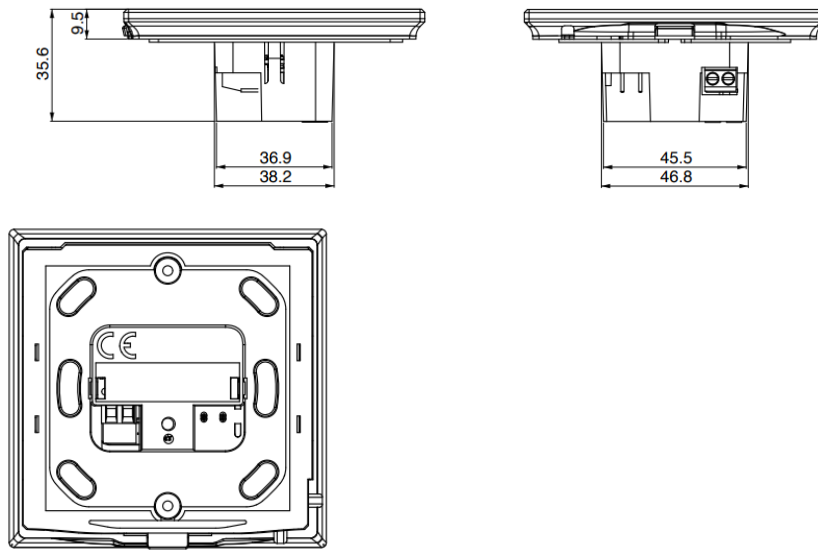
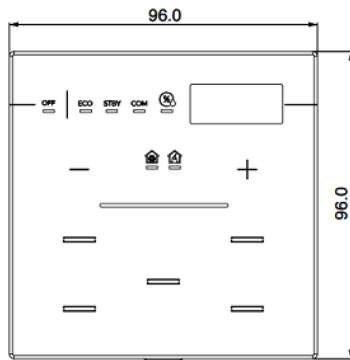
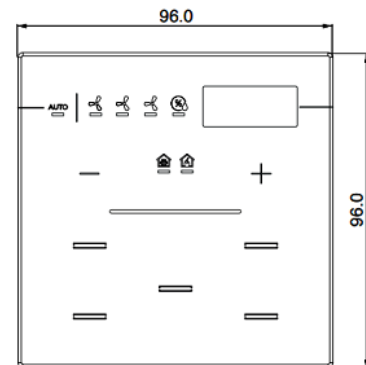


Abbildung 1:
Abmessungen (mm)
GRET

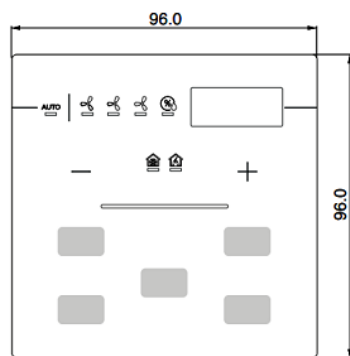
Bedienelemente mit Thermostat/Hygrostat GRET



Display im Sollwert-Modus

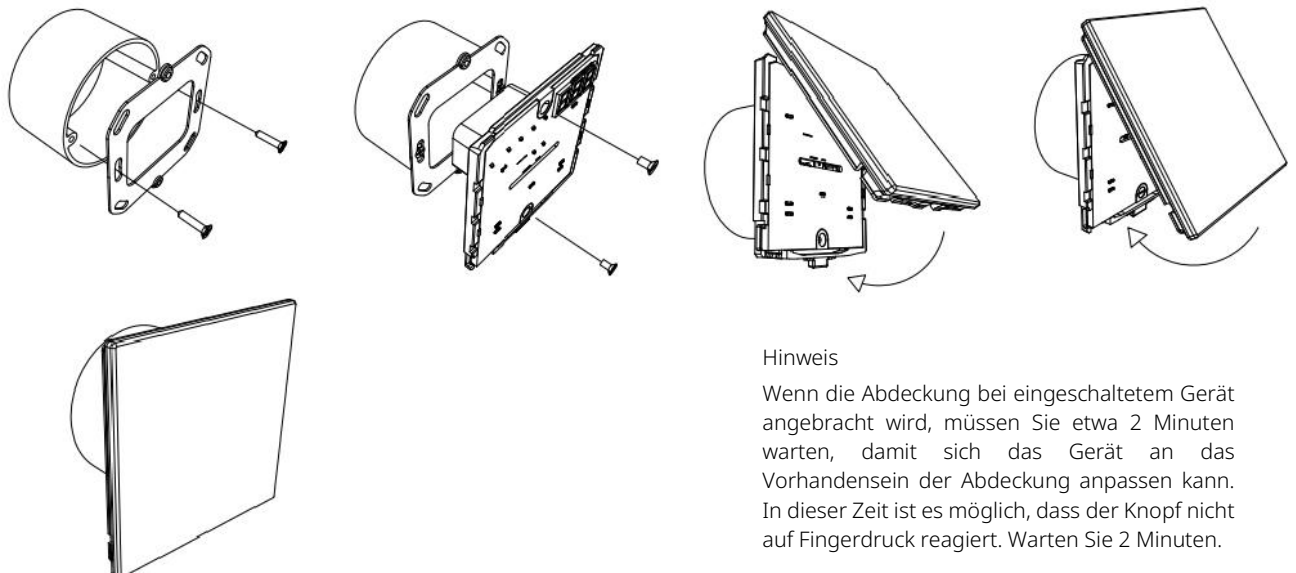


Display im Modus Ventilator-Konvektor-Einheit



Display in einem benutzerdefinierten Modus

Abbildung 2:
Abmessungen (mm) und Anschluss

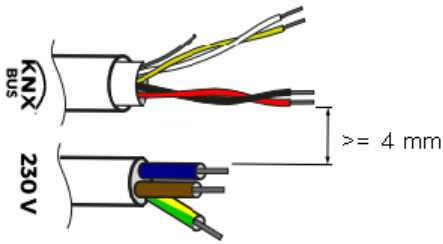


Hinweis

Wenn die Abdeckung bei eingeschaltetem Gerät angebracht wird, müssen Sie etwa 2 Minuten warten, damit sich das Gerät an das Vorhandensein der Abdeckung anpassen kann. In dieser Zeit ist es möglich, dass der Knopf nicht auf Fingerdruck reagiert. Warten Sie 2 Minuten.

Abbildung 3:
Montage des Bedienelements GRET

Bedienelemente mit Thermostat/Hygrostat GRET



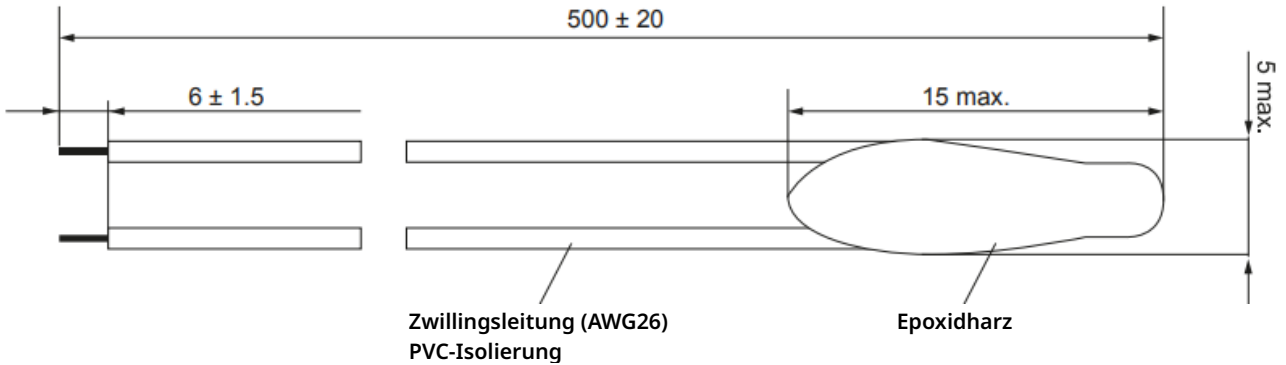
Achtung

Das Gerät muss so installiert werden, dass ein Mindestabstand von 4 mm zwischen der 230-V-Netzspannungsleitung und den am KNX-Bus angeschlossenen Kabeln eingehalten wird.

Das Gerät darf nicht an unter Spannung stehende Leitungen und niemals an eine 230-V-Leitung angeschlossen werden.

Abbildung 4:
Mindestabstand zwischen Kabeln

Temperaturfühler GRTE-SEN



Temperaturfühler GRTE-SEN-2

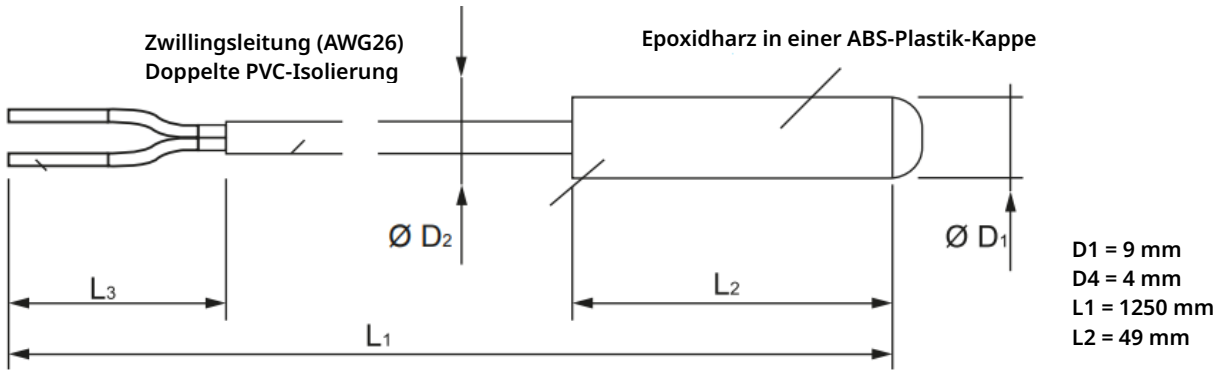


Abbildung 5:
Abmessungen (mm)
Temperaturfühler GRTE-SEN und GRTE-SEN-2