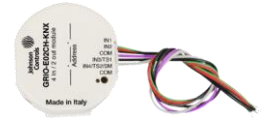


Universal-Schnittstellenmodul GRI0-E02CH 4 IN / 2 OUT



GRI0-E02CH

Anwendung

GRI0-E02CH ist ein Eingangs- und Ausgangsschnittstellenmodul und für die Kommunikation mit dem Protokoll KNX Data Secure konfigurierbar.

Das Modul verfügt über 2 reine Binäreingänge, 2 Analog-/Binäreingänge sowie 2 Relaisausgänge (bistabil). An die Binäreingänge können Sensoren, herkömmliche Taster usw. (potentialfrei) angeschlossen werden, z. B. für Schalt- und Dimmbefehle, Jalousiesteuerung, Szenenaufruf/-steuerung und Sequenzen aus 3 Telegrammen.

Eingang 3 und 4 sind zudem als Analogeingänge für den Anschluss von NTC-Temperaturfühlern (siehe Seite 3) nutzbar, sodass Temperaturmesswerte über den Bus gesendet oder ein Thermostat gesteuert werden kann. Dies erlaubt mit einem internen 2-stufigen PI-Algorithmus etwa die Steuerung eines 2/4-Ventilator-Konvektors. Eingang 4 eignet sich zudem für den Anschluss von Smart-Sensoren (z. B. GRSM-01-IWM-ACC).

Das Schnittstellenmodul verfügt über die Logikfunktion Virtueller Halter, die die Notwendigkeit zur Installation eines Schlüsselkartenhalters entfallen lässt (siehe Seite 4).

Insgesamt stehen 12 Logikbausteine zur Verfügung, die mit dem KNX® Engineering Tool ETS™ programmiert werden können.

Merkmale/Funktionen

- 4 Binäreingänge, zwei davon als Analogeingänge konfigurierbar (für die Steuerung von allgemeinen Lasten, Jalousien und Servomotoren (jeweils gekoppelt) sowie logischen Verriegelungen)
- 2 Relaisausgänge
- Integrierte BEACON BLE-Antenne zur Statussignalisierung; Datenformat kompatibel mit iBeacon® und Eddystone®; Übertragung an Mobilgeräte möglich (App erforderlich)
- Passt in Unterputzdosen

Technische Daten

Spannungsversorgung	
Betriebsspannung	21 bis 32 V DC über KNX/EIB-Bus
Stromaufnahme	< 10 mA
Eingänge	2 reine Binäreingänge für potentialfreie Kontakte, max. Kabellänge: ≤ 10 m (verdrillt) 2 Analog-/Binäreingänge, an NTC-Temperaturfühler anschließbar (1 an Smart-Sensor anschließbar), max. Kabellänge: ≤ 30 m (verdrillt) Abtastspannung: 3,3 V DC
Ausgänge	2 Relaisausgänge: 230 V AC; 10 A; cos phi 1 Last: Glühlampen: max. 10 A; induktiv (z. B. Motoren): max. 3 A Treiber für LED-Lampen: Der vom Treiber aufgenommene max. Spitzenstrom muss niedriger sein als der vom Relais zugelassene max. Spitzenstrom.
Elektrische Sicherheit	
Schutzklasse	III (IEC 1140)
Überspannungskat.	III (IEC 664-1)
Verschmutzungsgrad	2 (EN 60664-1)
Bus	SELV 21–32 V DC

Fortsetzung auf der nächsten Seite ...

Universal-Schnittstellenmodul GRIO-E02CH 4 IN / 2 OUT

Technische Daten (Fortsetzung)

Montage/Gehäuse	
Montage	UP-Standard-Schalterdose, Innenbereich, trocken
Material (Gehäuse)	Nylon
Gewicht	ca. 5 g
Schutzart	IP20 (EN 60529)
Umgebungsbedingungen	
Betrieb	-5 bis +45 °C, max. 90 % r. F., nicht kondensierend
Lagerung	-20 bis +55 °C, max. 90 % r. F., nicht kondensierend
Richtlinien	EMV-Richtlinie 2014/30/EU, Niederspannungsrichtlinie 2014/35/EU

Bestellangaben

Bezeichnung	Bestellzeichen
Universal-Schnittstellenmodul, Unterputz, 4 IN / 2 OUT	GRIO-E02CH-KNX

Temperaturfühler GRTE

Die NTC-Temperaturfühler können mit folgenden Produkten der Raumautomation eingesetzt werden:

Drucktaster GRTS	GRTS4CHJ0x-KNX
Kapazitive Taster GRES-CS	GRES-CS-J0x-KNX
Türpanel GRES-CD	GRES-CDPJ0x-KNX
Sensoren GRHC und GRMC	GRHC-J0x-KNX GRMC-J0x-KNX
Bedienelemente mit Thermostat/Hygrostat GRET	GRET-CT-J0x-KNX GRETCTHJ0x-KNX
Präsenzmelder mit Multi-Sensor GRPD	GRPD-xx-IWy-KNX
Aktoren für Ventilantriebe GRHA	GRHA-04CH-KNX GRHA-08CH-KNX
Aktoren für Ventilator-Konvektor-Einheit GRHFCU	GRFCU-PR57B-KNX
Aktoren mit Binäreingängen/Relaisausgängen GRIO	GRIO-16CH-KNX GRIO-12CH-KNX



GRTE-SEN-2



GRTE-SEN

Technische Daten

	GRTE-SEN	GRTE-SEN-2
NTC-Widerstandstoleranz	±3 %	±2 %
Messbereich	-20 bis +100 °C	-50 bis +60 °C
Farbe	schwarz	weiß
Anschluss	2-polige Klemme, einzeln isoliert, Anschlusskabel ≤ 20 m	

Bestellangaben

Bezeichnung	Bestellzeichen
Temperaturfühler (Messbereich: -20 bis +100 °C) (4 Stück GRTE-SEN)	GRTE-4SEN
Temperaturfühler für den Außenbereich (Messbereich: -50 bis +60 °C) (4 Stück GRTE-SEN-2)	GRTE-4SEN-2

Virtueller Kartenhalter

Smarte Lösung für eine anwenderfreundliche Zutrittsfunktion

Zutrittsfunktionen im Rahmen der Raumautomation sind ein komplexes Feld, bei dem Folgendes besonders wichtig ist:

- ein außergewöhnliches Gästeelebnis durch Benutzerfreundlichkeit, Komfort und Design sowie
- die Bereitstellung eines qualitativ hochwertigen Services durch profitable betriebliche Effizienz und Integration.

Nicht immer können alle Räume mit einem Kartenhalter ausgerüstet werden, der die Präsenz dauerhaft erfasst.

Mit der Funktion Virtueller Halter können andere KNX-Geräte der Raumautomation diese Aufgabe übernehmen, sodass die Notwendigkeit zur Installation des Schlüsselkartenhalters entfallen kann.

Durch einen Magnetsensor, der an der Tür installiert und mit einem Binäreingang verknüpft wird, sowie einen Präsenzmelder (einer je Bereich) kann eine Anwesenheit präzise festgestellt und verwaltet werden.

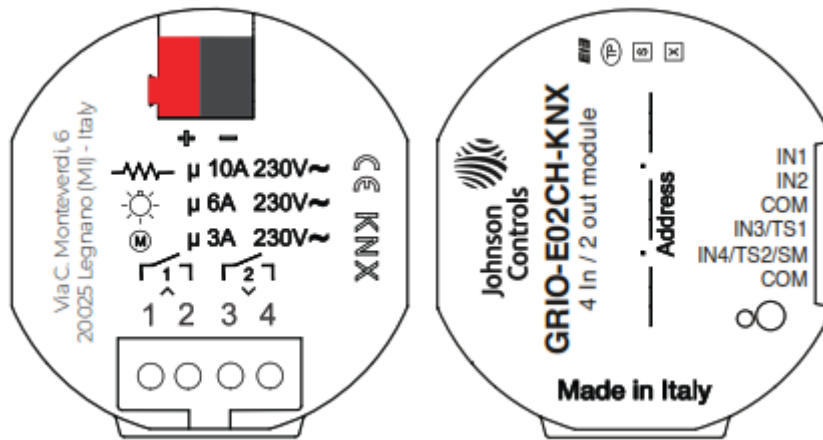
Die Funktion bietet eine Reihe von Parametern und Kommunikationsobjekten, mit denen bei entsprechender Konfiguration eine automatische Anwesenheitserkennung erreicht werden kann.

In Abhängigkeit der Anwesenheitserkennung im Raum können dann direkt weitere Raumautomationsaktionen ausgelöst werden, typischerweise Steuerung von Beleuchtung und Raumklimatisierung.

Die Funktion Virtueller Halter ist in folgenden Geräten verfügbar:

- GRFCU Aktor für Ventilator-Konvektor-Einheit
- GRET-CT Bedienelement mit Thermostat
- GRETCTH Bedienelement mit Thermostat/Hygrostat
- GRPD Präsenzmelder
- GRES-CS Kapazitiver Taster
- GRTS4CH Drucktaster
- GRMC Bedienelement mit Sensoren
- GRHC Bedienelement mit Sensoren

Universal-Schnittstellenmodul GRIO-E02CH 4 IN / 2 OUT



Schraubklemmen (Ausgänge)

1	OUT 1 Relaiskontakt
2	COM OUT 1
3	OUT 2 Relaiskontakt
4	COM OUT 2

Busklemmen

-	Schwarz	Bus negativ
+	Rot	Bus positiv

Verkabelte Anschlüsse (Eingänge)

IN1	Weiß	Eingang 1 für potentialfreie Kontakte
IN2	Rot	Eingang 2 für potentialfreie Kontakte
COM	Schwarz	Common für IN1 und IN2
IN3/TS1	Grün	Eingang 3 für potentialfreie Kontakte oder für Temperaturfühler (TS)
IN4/TS2/SM	Lila	Eingang 4 für potentialfreie Kontakte, Temperaturfühler (TS) oder Smart-Sensor (SM)
COM	Schwarz	Common für IN3 und IN4

Abbildung 1:
Lage der Anzeige- und Bedienelemente
GRIO-E02CH-KNX

Universal-Schnittstellenmodul GRIO-E02CH 4 IN / 2 OUT

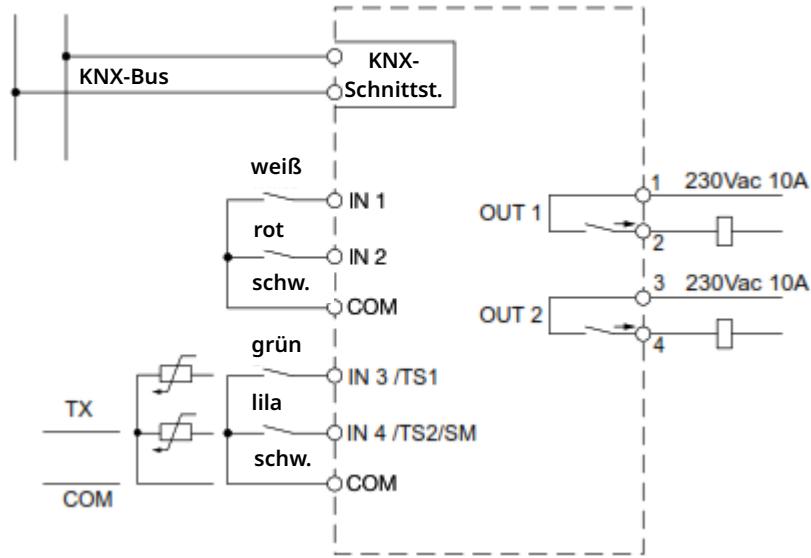
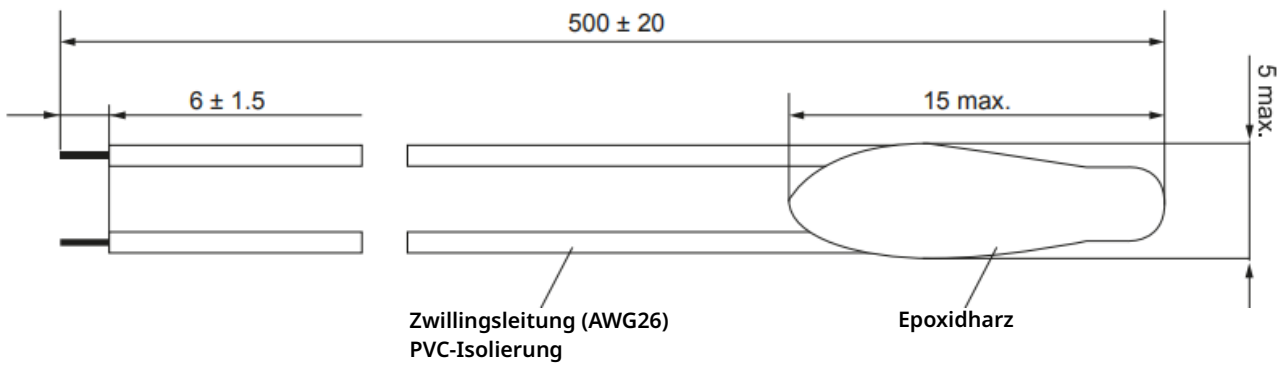


Abbildung 2:
Schaltplan
GRIO-E02CH-KNX

Temperaturfühler GRTE-SEN



Temperaturfühler GRTE-SEN-2

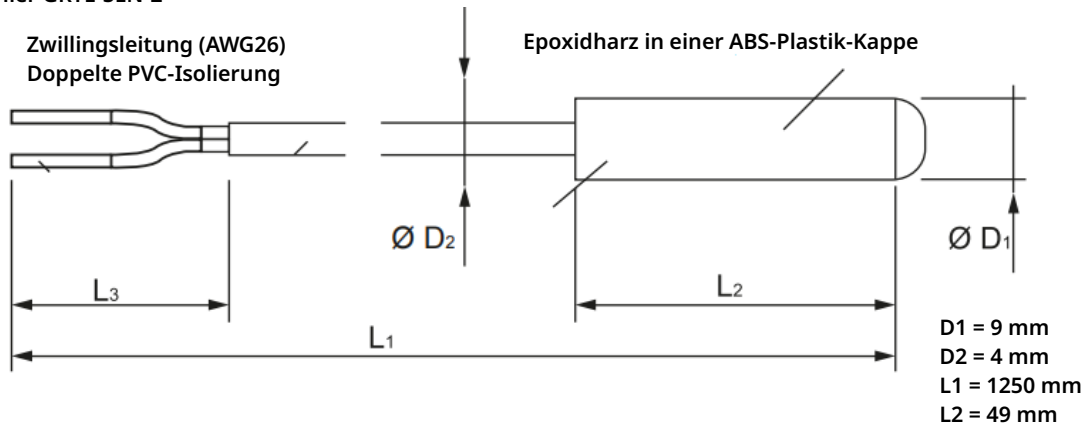


Abbildung 3:
Abmessungen (mm)
Temperaturfühler GRTE-SEN und GRTE-SEN-2

Universal-Schnittstellenmodul GRIO-E02CH 4 IN / 2 OUT

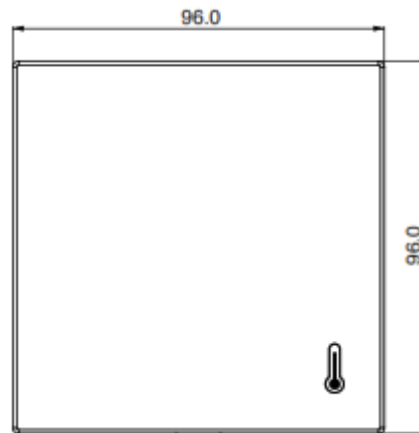


Abbildung 4:
Abmessungen (mm)
Temperaturfühler GRET-TP-J0x-KNX

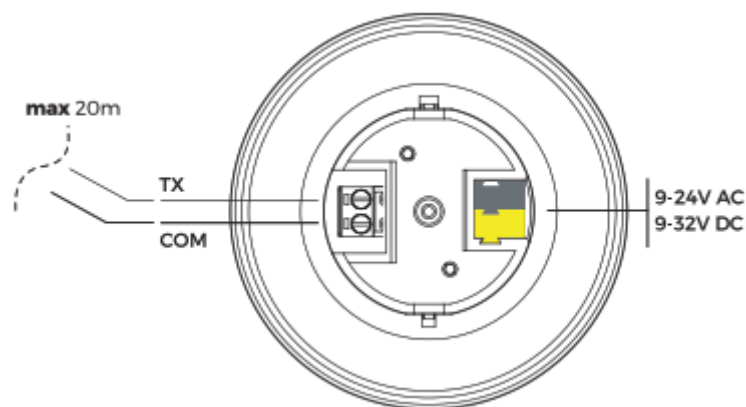
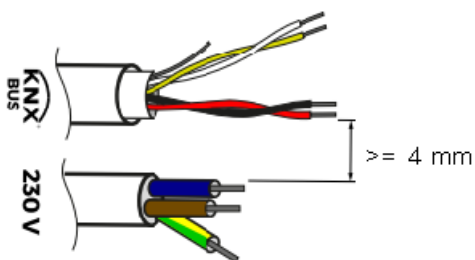


Abbildung 5:
Anschluss der Fühler GRSM-01-IWM-ACC, GRSM-01-IWA-ACC (beide CO₂ + Temperatur) sowie
GRSM-02-IWM-ACC, GRSM-02-IWA-ACC (beide VOC + eCO₂ + Temperatur)



Achtung

Das Gerät muss so installiert werden, dass ein Mindestabstand von 4 mm zwischen der 230-V-Netzspannungsleitung und den am KNX-Bus angeschlossenen Kabeln eingehalten wird.

Das Gerät darf nicht an unter Spannung stehende Leitungen und niemals an eine 230-V-Leitung angeschlossen werden.

Abbildung 6:
Mindestabstand zwischen den Kabeln

Ausgang	Funktion	Klemme
OUT1	▲ (NACH OBEN)	1/2
OUT2	▼ (NACH UNTEN)	3/4

Abbildung 7:
Jalousie-Konfiguration