

Aktoren mit 4 oder 8 Relaisausgängen GRBO

4 OUT / 8 OUT

Anwendung

Die Aktoren GRBO-04CH-KNX und GRBO-08CH-KNX haben Relaisausgänge mit 230 V AC/16 A zur Steuerung von Lasten, wie z. B. Rollläden oder Jalousien.

Der Aktor GRBO-08CH-KNX verfügt über 8 und der Aktor GRBO-4CH-KNX über 4 Relaisausgänge.

Die Ausgänge lassen sich auf verschiedene Weise konfigurieren:

- Jeder einzelne Ausgang wird unabhängig konfiguriert für Lichtsteuerung oder allgemeine Lasten für insgesamt 4 oder 8 Ausgänge.
- Die Ausgänge werden paarweise konfiguriert zur Verwaltung von Jalousien, Rollläden, usw. (mit mechanischem Endanschlag) für insgesamt 2 oder 4 Kanäle.

Die Tasten auf der Vorderseite können für das Schalten von Lasten oder Betätigung der Rollläden genutzt werden. Die LEDs zeigen den Status der Ausgänge.

Technische Daten

Betriebsspannung	21 bis 32 V DC über KNX TP
Stromaufnahme	≤ 10 mA
Schaltabsorption	< 15 mA (30 ms)
Ausgänge	230 V AC; 16 A; cos phi 1 230 V AC; 8 A; cos phi 0,6
Schaltleistung	16 A/16 AX (140 µF)
Einschaltspitzenstrom	165 A für 20 ms 800 A für 200 µs
Relaisausgänge	Widerstandslasten: max. 16 A Glühlampen: max. 10 A Motor und Getriebemotor: max. 10 A Leuchtstofflampen mit elektr. Transformator: max. 4 A Leuchtstofflampen (max. 140 µF): max. 3 A (700 W)
Anschluss	Ausgänge: 2 Schraubklemmen pro Kanal, ≤ 4 mm ²
Montage	Hutschienenmontage in Niederspannungsverteiltern: 4 TE Innenbereich, trockene Orte
Abmessungen (BxHxT)	72 x 90 x 58 mm
Betriebsbedingungen	-5 bis +45 °C, max. 90 % r. F., n. kondensierend
Lagerbedingungen	-20 bis +55 °C, max. 90 % r. F., n. kondensierend
Material (Gehäuse)	Kunststoff (PC-ABS)
Gewicht	200 bis 250 g
Schutzart	IP20 (DIN EN 60529)
Richtlinien	EMV-Richtlinie 2014/30/EU, Niederspannungsrichtlinie 2014/35/EU



Multifunktionsaktoren GRBO

Bestellangaben

Bezeichnung	Bestellzeichen
Universalmodul, 4 Relaisausgänge	GRBO-04CH-KNX
Universalmodul, 8 Relaisausgänge	GRBO-08CH-KNX

Aktoren mit 4 oder 8 Relaisausgängen GRBO

4 OUT / 8 OUT

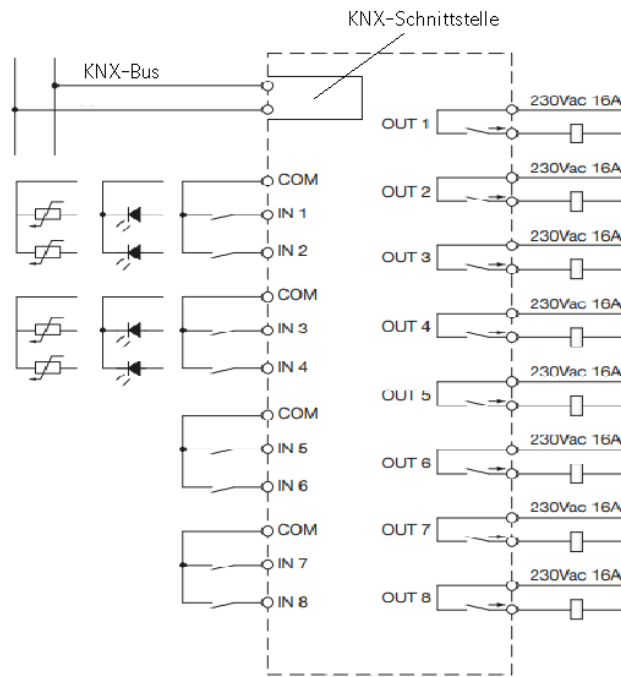


Abbildung 1:
Einstellung für generische Lasten

Configurazione fan coil 2 tubi / 3 velocità Setting for fancoils 2 pipes 3 speeds 2-Leiter- / 3-stufige Fan-Coil-Konfiguration Configuración para fan coils de 2 tubos / 3 velocidades				
Channel	Outputs / functions			
OUT 1/2/3/4	OUT1	VALVE	OUT2	SPEED 1
	OUT3	SPEED 2	OUT4	SPEED 3
OUT 5/6/7/8	OUT5	VALVE	OUT6	SPEED 1
	OUT7	SPEED 2	OUT8	SPEED 3

Display im Modus Ventilator-Konvektor-Einheit

Configurazione fan coil 4 tubi / 3 velocità Setting for fancoils 4 pipes 3 speeds 4-Leiter- / 3-stufige Fan-Coil-Konfiguration Configuración para fan coils de 4 tubos / 3 velocidades				
Channel	Outputs / functions			
OUT 1/2/ 3/4/5	OUT1	VALVE 1 - H	OUT2	VALVE 2 - C
	OUT3	SPEED 1	OUT4	SPEED 2
	OUT5	SPEED 3		

Abbildung 2:
Konfiguration für Ventilator-Konvektor

Aktoren mit 4 oder 8 Relaisausgängen GRBO 4 OUT / 8 OUT

Configurazione tapparelle Setting for shutters Rollladenkonfiguration Configuración para persianas				
Channel	Outputs / functions			
OUT1/2	OUT1	▲ (UP)	OUT2	▼ (DOWN)
OUT3/4	OUT3	▲ (UP)	OUT4	▼ (DOWN)
OUT5/6	OUT5	▲ (UP)	OUT6	▼ (DOWN)
OUT7/8	OUT7	▲ (UP)	OUT8	▼ (DOWN)

Display im Modus Ventilator-Konvektor-Einheit

Abbildung 3:
Jalousien-Konfiguration

Configurazione tapparelle 3 fine corsa Setting for shutters with 3 limit switch Rollladenkonfiguration 3 Endschalter Configuración para persianas con 3 interruptores de limite				
Channel	Outputs / functions			
OUT1/2/3	OUT1	▲ (UP)	OUT2	▼ (DOWN 1)
			OUT3	▼ (DOWN 2)
OUT5/6/7	OUT5	▲ (UP)	OUT6	▼ (DOWN 1)
			OUT7	▼ (DOWN 2)
OUT6/7/8	OUT6	▲ (UP)	OUT7	▼ (DOWN 1)
			OUT8	▼ (DOWN 2)

Hinweis

Wenn die Abdeckung bei eingeschaltetem Gerät angebracht wird, müssen Sie etwas 2 Minuten warten, damit sich das Gerät an das Vorhandensein der Abdeckung anpassen kann. In dieser Zeit ist es möglich, dass der Knopf nicht auf Fingerdruck reagiert. Warten Sie 2 Minuten.

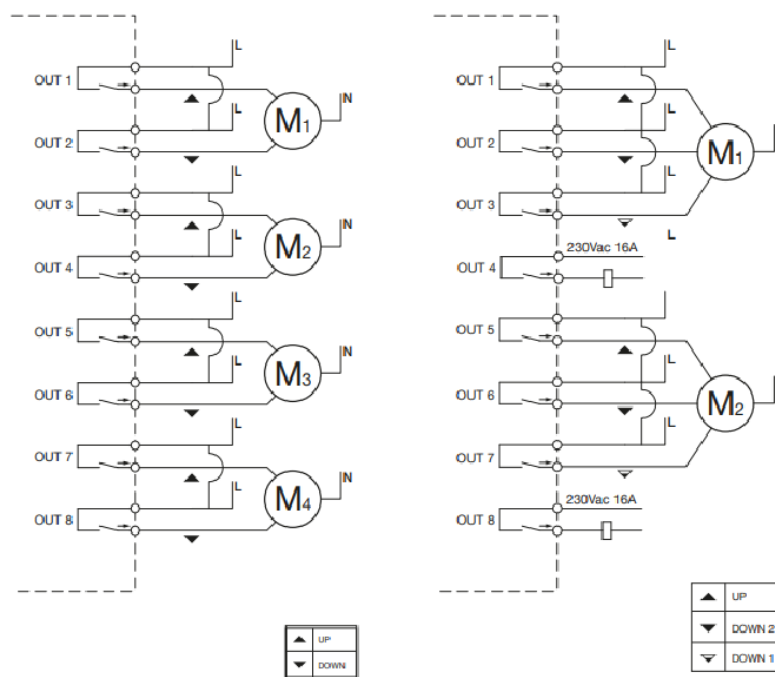
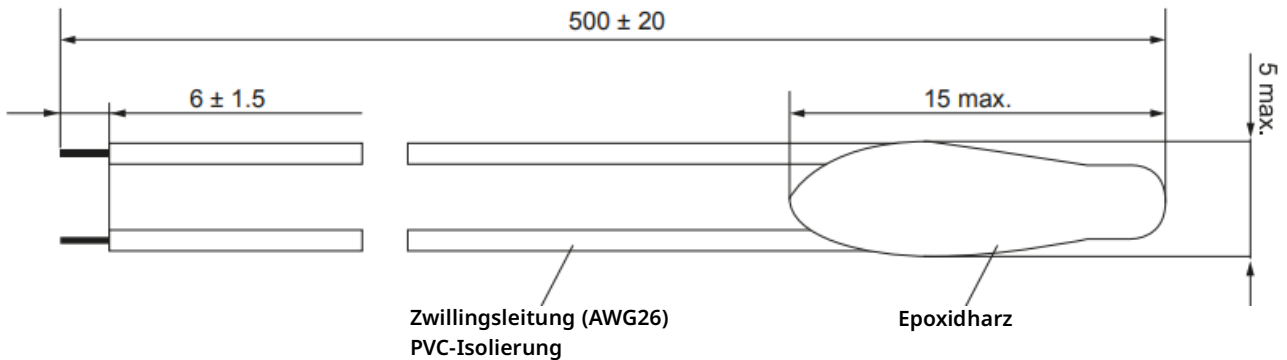


Abbildung 4:
Jalousien-Konfiguration mit 3 Endschaltern

Aktoren mit 4 oder 8 Relaisausgängen GRBO 4 OUT / 8 OUT

Temperaturfühler GRTE-SEN



Temperaturfühler GRTE-SEN-2

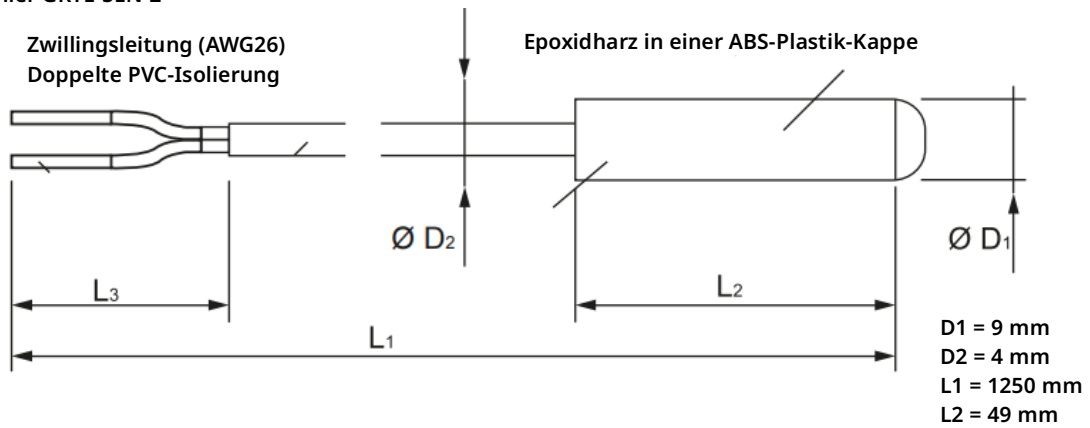
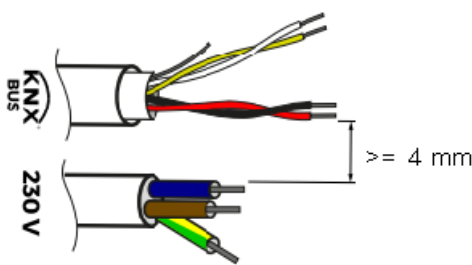


Abbildung 5:
Abmessungen (mm)
Temperaturfühler GRTE-SEN und GRTE-SEN-2



Achtung

Das Gerät muss so installiert werden, dass ein Mindestabstand von 4 mm zwischen der 230-V-Netzspannungsleitung und den am KNX-Bus angeschlossenen Kabeln eingehalten wird.

Das Gerät darf nicht an unter Spannung stehende Leitungen und niemals an eine 230-V-Leitung angeschlossen werden.

Abbildung 6:
Anschluss