

# Touch-Bedienpanel GRTP

## Anwendung

Das Touch-Bedienpanel ist mit einem 3,5"-Farbdisplay ausgestattet und kann für die Steuerung von Beleuchtung, gedimmtem Licht, RGB-Licht und Rollläden genutzt werden. Status, Werte und Timer sind einstellbar. Es besteht die Möglichkeit, ganze Seiten oder einzelne Elemente mit einem Passwort zu schützen.

Durch den integrierten Temperaturregler können Stellantriebe, Ventilator-Konvektor-Einheiten (Fan Coil) oder andere Temperaturregelungssysteme kontrolliert werden.

Das Bedienpanel bietet eine Vielzahl voreingestellter Logiken, eine LED-Statusanzeige, einen Summer für akustische Alarmierung, verschiedene Farben und Ausführungen und ist vollständig mit dem KNX® Engineering Tool ETS™ programmierbar.



Touch-Bedienpanel GRTP mit geschwungenen Rahmen

## Merkmale

- 6 Anzeigefenster, mit je 8 Bedienelementen; für jedes Element bis zu 4 verwendbare KNX-Objekte
- Breite Auswahl an Bedienelementen: Tasten, Schalter, Schieberegler für die Einstellung von Werten (z. B. Sollwerten) sowie Elemente für die Dimmer- und An/Aus-Steuerung
- Voreinstellungen für Markisen und Rollläden, Timer usw.
- Anzeigefenster für Alarmmeldungen
- Jede Bedienseite und jedes Steuerelement kann mit einem Passwort geschützt werden.

## Technische Daten

<b>Betriebsspannung</b>	Externe Spannungsversorgung: 9 bis 32 V DC (Bei einer externen Spannungsversorgung über Netzteil wird KNX TP nur zur Datenübertragung verwendet.) Spannungsversorgung über KNX TP: 21 bis 32 V DC
<b>Stromaufnahme</b>	Von externer Spannungsversorgung: 55 mA bei 24 V DC Von KNX TP: ≤ 5 mA
<b>Anschlüsse</b>	Wago-Klemme rot/grau für Anschluss an KNX TP Wago-Klemme weiß/gelb für ext. Spannungsversorgung (AUX)
<b>Montage</b>	UP-Standard-Schalterdose, Innenbereich, trockene Orte
<b>Abmessungen (BxHxT)</b>	Geschwungener Rahmen: 110 x 112 x 48 mm
<b>Betriebsbedingungen</b>	-5 bis +45 °C, max. 90 % r. F., n. kondensierend
<b>Lagerbedingungen</b>	-20 bis +55 °C, max. 90 % r. F., n. kondensierend
<b>Material (Gehäuse)</b>	Kunststoff (PC-ABS)
<b>Gewicht</b>	250 bis 300 g
<b>Schutzart</b>	IP20 (DIN EN 60529)
<b>Richtlinien</b>	EMV-Richtlinie 2014/30/EU, Niederspannungsrichtlinie 2014/35/EU

## Bestellangaben

Bezeichnung	Bestellzeichen
Touch-Bedienpanel 3,5" mit Thermostat, geschwungener Rahmen, keramikweiß	GRTP-J01-KNX
Touch-Bedienpanel 3,5" mit Thermostat, geschwungener Rahmen, matt-schwarz	GRTP-J02-KNX
<b>Erforderliches Zubehör</b>	
Netzteil für Hilfsversorgung, 12 V DC, 15 W; bis zu 6 Geräte können angeschlossen werden	GRTPPSU-12V-KNX

## Touch-Bedienpanel GRTP

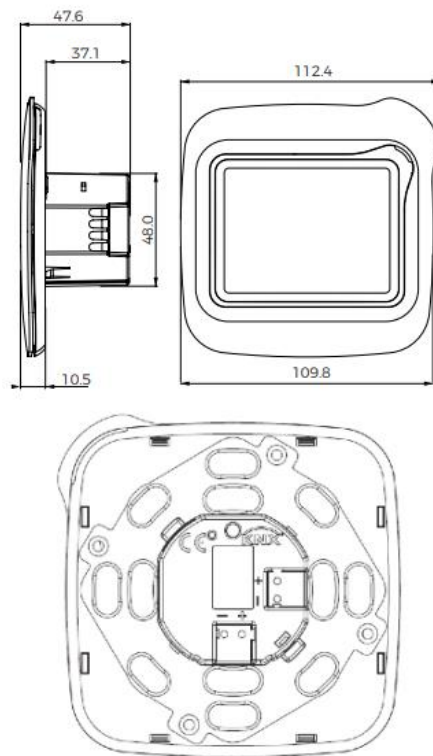


Abbildung 1:  
Abmessungen (mm)  
des Touch-Panels GRTP-J01 und GRTP-J02  
mit geschwungenem Rahmen

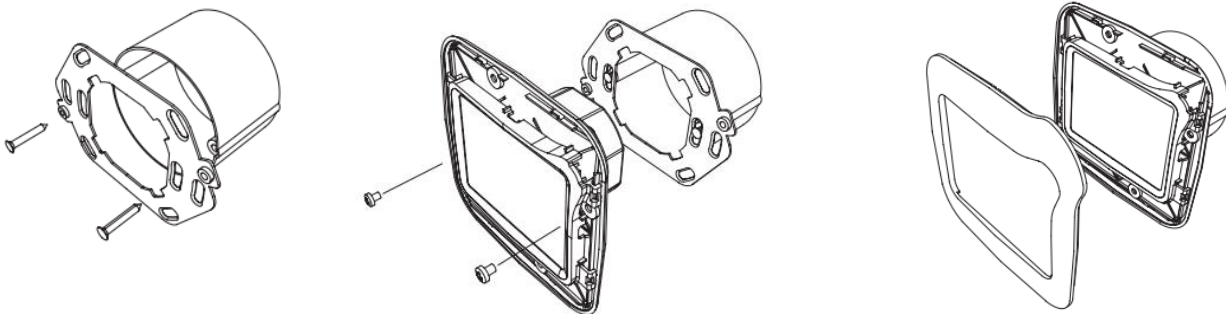
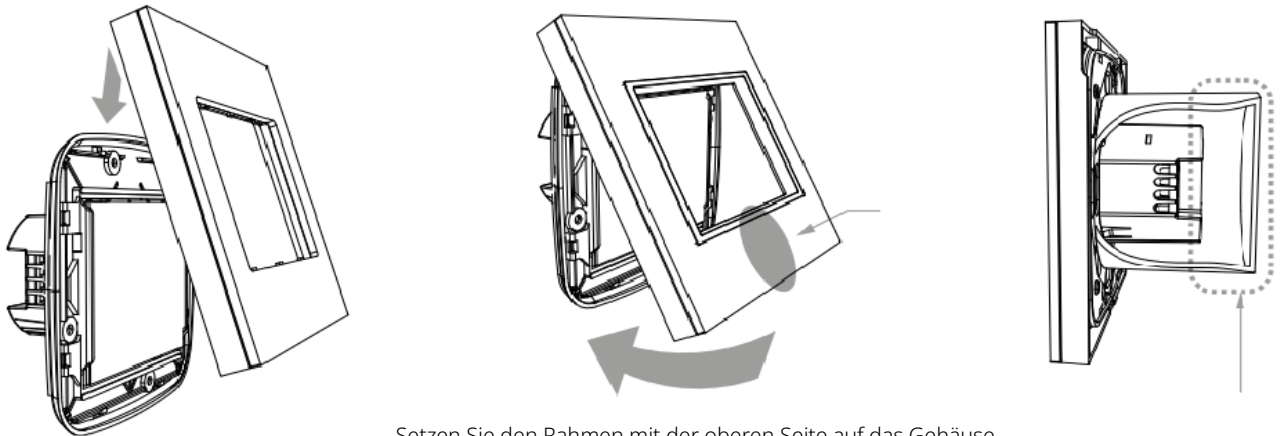


Abbildung 2:  
Wandmontage in einer Einbaudose

## Touch-Bedienpanel GRTP



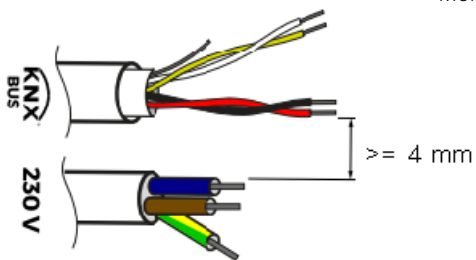
Setzen Sie den Rahmen mit der oberen Seite auf das Gehäuse.

**Achtung:** Um die Platte nicht zu beschädigen, drücken Sie nur auf den unteren Rand und schieben Sie den Rahmen zum Gehäuse, bis er einrastet.

Achten Sie auch auf die Kabel in der Einbaudose.

Sie könnten auf den Boden gedrückt werden und dann dem Display Probleme bereiten.

Abbildung 3:  
Montage des Rahmens auf das Gehäuse



### Achtung

Das Gerät muss so installiert werden, dass ein Mindestabstand von 4 mm zwischen der 230-V-Netzspannungsleitung und den am KNX-Bus angeschlossenen Kabeln eingehalten wird.

Das Gerät darf nicht an unter Spannung stehende Leitungen und niemals an eine 230-V-Leitung angeschlossen werden.

Abbildung 4:  
Mindestabstand zwischen Kabeln