

Temperaturfühler GRTE

Die NTC-Temperaturfühler können mit folgenden Produkten der Raumautomation eingesetzt werden:

Drucktaster GRTS	GRTS4CHJ0x-KNX
Kapazitive Taster GRES-CS	GRES-CS-J0x-KNX
Türpanel GRES-CD	GRES-CDPJ0x-KNX
Sensoren GRHC und GRMC	GRHC-J0x-KNX GRMC-J0x-KNX
Bedienelemente mit Thermostat/Hygrostat GRET	GRET-CT-J0x-KNX GRETCTHJ0x-KNX
Präsenzmelder mit Multi-Sensor GRPD	GRPD-xx-IWy-KNX
Aktoren für Ventilantriebe GRHA	GRHA-04CH-KNX GRHA-08CH-KNX
Aktoren für Ventilator-Konvektor-Einheit GRHFCU	GRFCU-PR57B-KNX
Aktoren mit Binäreingängen/Relaisausgängen GRI0	GRI0-16CH-KNX GRI0-12CH-KNX



GRTE-SEN-2



GRTE-SEN

Technische Daten

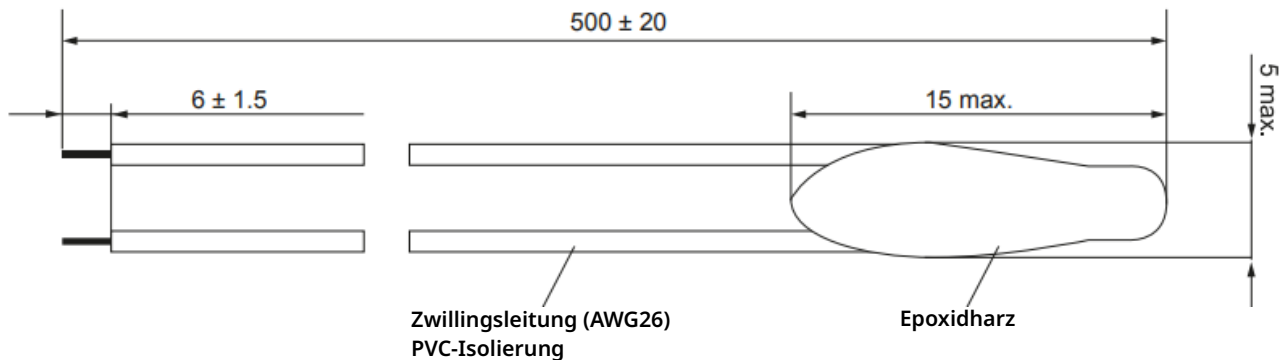
	GRTE-SEN	GRTE-SEN-2
NTC-Widerstandstoleranz	±3 %	±2 %
Messbereich	-20 bis +100 °C	-50 bis +60 °C
Farbe	schwarz	weiß
Anschluss	2-polige Klemme, einzeln isoliert, Anschlusskabel ≤ 20 m	

Bestellangaben

Bezeichnung	Bestellzeichen
Temperaturfühler (Messbereich: -20 bis +100 °C) (4 Stück GRTE-SEN))	GRTE-4SEN
Temperaturfühler für den Außenbereich (Messbereich: -50 bis +60 °C) (4 Stück GRTE-SEN-2))	GRTE-4SEN-2

Temperaturfühler GRTE

Temperaturfühler GRTE-SEN



Temperaturfühler GRTE-SEN-2

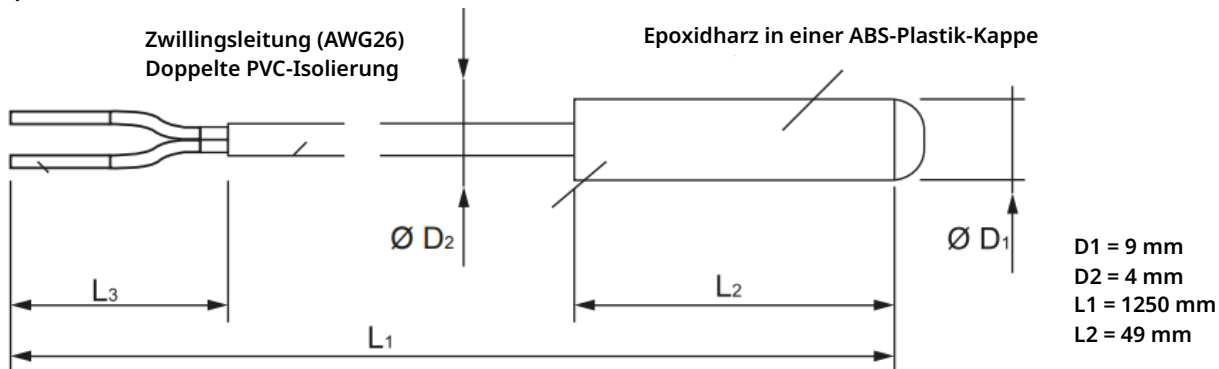


Abbildung 1:
Abmessungen (mm)
Temperaturfühler GRTE-SEN und GRTE-SEN-2