

Aktoren für Ventilantriebe GRHA 4 IN / 4 OUT oder 8 IN / 8 OUT

Anwendung

Die Aktoren GRHA-04CH-KNX und GRHA-08CH-KNX sind KNX-Aktoren für die Steuerung von elektrothermischen Ventilantrieben mit 8 (4) Triac-Ausgängen 24 bis 230 V AC.

Die Aktoren haben zusätzlich 8 (4) Eingänge für spannungsfreie Kontakte.

Die Ausgänge können konfiguriert werden als:

- 8 (4) Kanäle für die Ventilantriebssteuerung mit ON/OFF oder PWM
- 4 (2) Kanäle für die Steuerung von 3-Wege-Ventilen

An die Eingänge können spannungsfreie Taster oder Schalter angeschlossen werden, um sie für Ein/Aus-Befehle, zum Dimmen, für Rollladen- oder Jalousie-Szenarien, Sequenzen usw. zu verwenden.



Technische Daten

Betriebsspannung	21 bis 32 V DC über KNX TP
Stromaufnahme	GRHA-04CH: ≤ 10 mA GRHA-08CH: ≤ 15 mA
Eingänge	Digitale Konfiguration Für potentialfreie Kontakte Kabellänge: ≤ 10 m (verdrilltes Aderkabel) Abtastung: 3,3 V DC (selbst generiert) Analoger Temperaturfühler Anschleißbar an die NTC-Temperaturfühler: GRTE-SEN: -20 bis +100 °C GRTE-SEN-2: -50 bis +60 °C Kabellänge: ≤ 20 m (verdrilltes Aderkabel) (siehe Seite 2)
Triac-Ausgänge	Spannung: 24 V AC, 230 V AC, 50/60 Hz Stromaufnahme (pro Ausgang): 500 mA Spitzenlast (je 4er-Gruppe Ausgänge): 4 A Anzahl Ventile pro Ausgang bei 24 V AC: ≤ 3 Anzahl Ventile pro Ausgang bei 230 V AC: ≤ 4
Anschluss	Durchmesser von Kabel und Litzen: ≤ 2,5 mm ²
Montage	Hutschienenmontage: 4 TE Innenbereich, trockene Orte
Abmessungen (BxHxT)	72 x 90 x 58 mm
Betriebsbedingungen	-5 bis +45 °C, max. 90 % r. F., n. kondensierend
Lagerbedingungen	-20 bis +55 °C, max. 90 % r. F., n. kondensierend
Material (Gehäuse)	Kunststoff (PC-ABS)
Gewicht	GRHA-04CH: 170 g GRHA-08CH: 200 g
Schutzart	IP20 (DIN EN 60529)
Richtlinien	EMV-Richtlinie 2014/30/EU, Niederspannungsrichtlinie 2014/35/EU

Bestellangaben

Bezeichnung	Bestellzeichen
Aktor für elektrothermischen Ventilantrieb, 4 IN / 4 OUT	GRHA-04CH-KNX
Aktor für elektrothermischen Ventilantrieb, 8 IN / 8 OUT	GRHA-08CH-KNX

Temperaturfühler GRTE

Die NTC-Temperaturfühler können mit folgenden Produkten der Raumautomation eingesetzt werden:

Drucktaster GRTS	GRTS4CHJ0x-KNX
Kapazitive Taster GRES-CS	GRES-CS-J0x-KNX
Türpanel GRESCD	GRESCDPJ0x-KNX
Sensoren GRHC und GRMC	GRHC-J0x-KNX GRMC-J0x-KNX
Bedienelemente mit Thermostat/Hygrostat GRET	GRET-CT-J0x-KNX GRETCTHJ0x-KNX
Präsenzmelder mit Multi-Sensor GRPD	GRPD-xx-IWy-KNX
Aktoren für Ventilantriebe GRHA	GRHA-04CH-KNX GRHA-08CH-KNX
Aktoren für Ventilator-Konvektor-Einheit GRHFCU	GRFCU-PR57B-KNX
Aktoren mit Binäreingängen/Relaisausgängen GRIO	GRIO-16CH-KNX GRIO-12CH-KNX



GRTE-SEN-2



GRTE-SEN

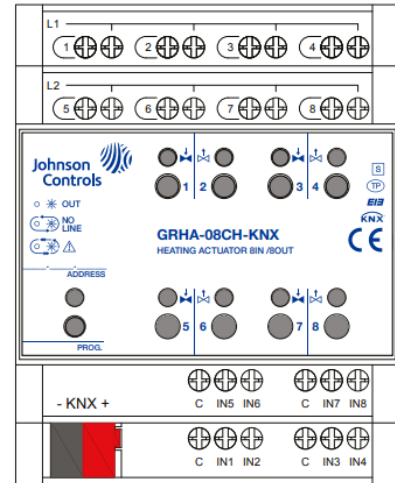
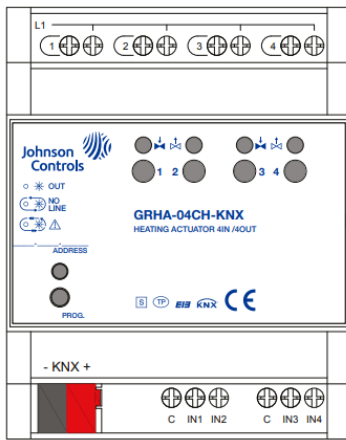
Technische Daten

	GRTE-SEN	GRTE-SEN-2
NTC-Widerstandstoleranz	±3 %	±2 %
Messbereich	-20 bis +100 °C	-50 bis +60 °C
Farbe	schwarz	weiß
Anschluss	2-polige Klemme, einzeln isoliert, Anschlusskabel ≤ 20 m	

Bestellangaben

Bezeichnung	Bestellzeichen
Temperaturfühler (Messbereich: -20 bis +100 °C) (4 Stück GRTE-SEN))	GRTE-4SEN
Temperaturfühler für den Außenbereich (Messbereich: -50 bis +60 °C) (4 Stück GRTE-SEN-2))	GRTE-4SEN-2

Aktoren für Ventilantriebe GRHA 4 IN / 4 OUT oder 8 IN / 8 OUT



Symbol	Status	Beschreibung
OUT	Ein/Aus	Status des Ausgangs Ein/Aus
	Langsames Blinken	Leitungsausfall
	Schnelles Blinken	Überstrom oder Leitungsfehler

Abbildung 1:
Anschlüsse beim GRHA-04CH-KNX und GRHA-08CH-KNX

Kanal	Ausgangsfunktion	Ausgangsfunktion
OUT 1/2	OUT1 Geschlossen	OUT2 Geöffnet
OUT 3/4	OUT3 Geschlossen	OUT4 Geöffnet
OUT 5/6	OUT5 Geschlossen	OUT6 Geöffnet
OUT 7/8	OUT7 Geschlossen	OUT8 Geöffnet

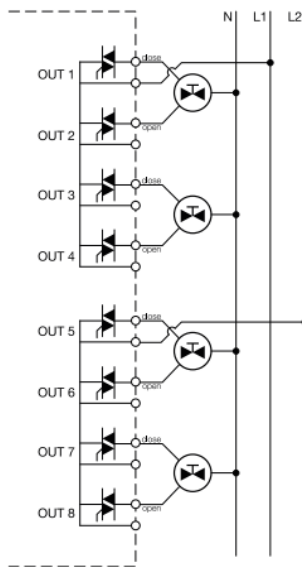


Abbildung 2:
Anschluss des Aktors GRHA für die Steuerung von 3-Wege-Ventilen

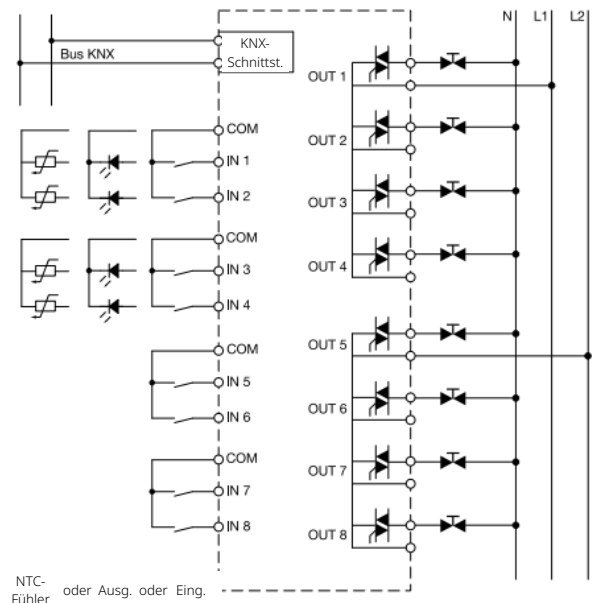
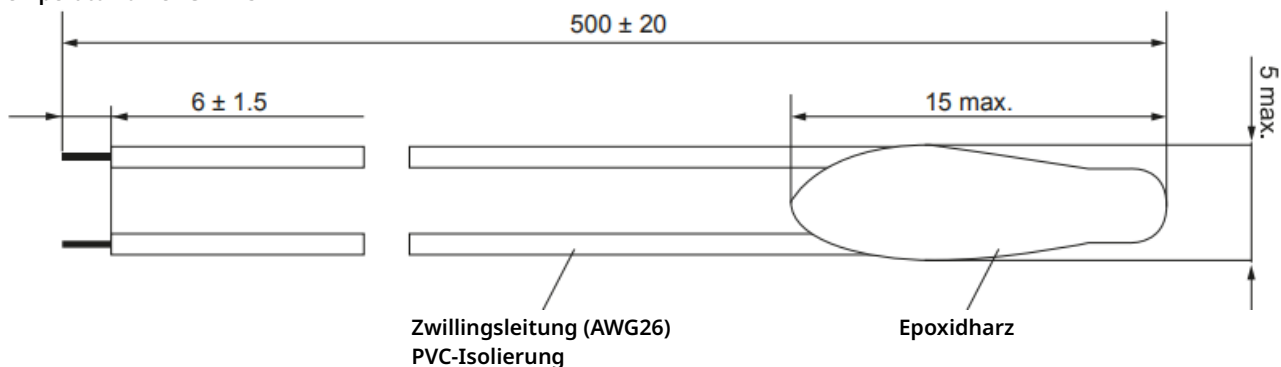


Abbildung 3:
Anschluss des Aktors GRHA für die Steuerung von Ventilen (2-Punkt, PWM)

Aktoren für Ventilantriebe GRHA 4 IN / 4 OUT oder 8 IN / 8 OUT

Temperaturfühler GRTE-SEN



Temperaturfühler GRTE-SEN-2

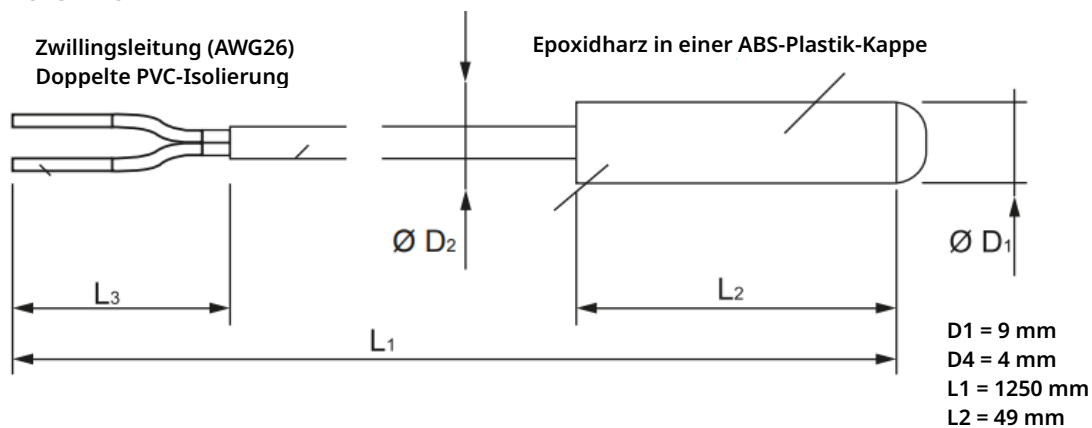


Abbildung 4:
Abmessungen (mm)
Temperaturfühler GRTE-SEN und GRTE-SEN-2